

HOOGWAARDIGE LINING SYSTEMEN

VERVAARDIGD EN OVERAL TER WERELD GEÏNSTALLEERD



STONHARD®

EST. 1922

TECHNISCHE OPLOSSINGEN



VOLLEDIGE CORROSIEBESCHERMING

Stonhard is al meer dan een eeuw wereldleider op het gebied van naadloze kunsthars bescherming. Stonhard produceert en installeert Stonchem, een uitgebreide lijn van coatings en lining producten voor zware omstandigheden: primaire opslag, secundaire opvangbakken, verwerkingsgebieden, putten en goten.

KLANTTEVREDENHEID VAN BEGIN TOT EINDE

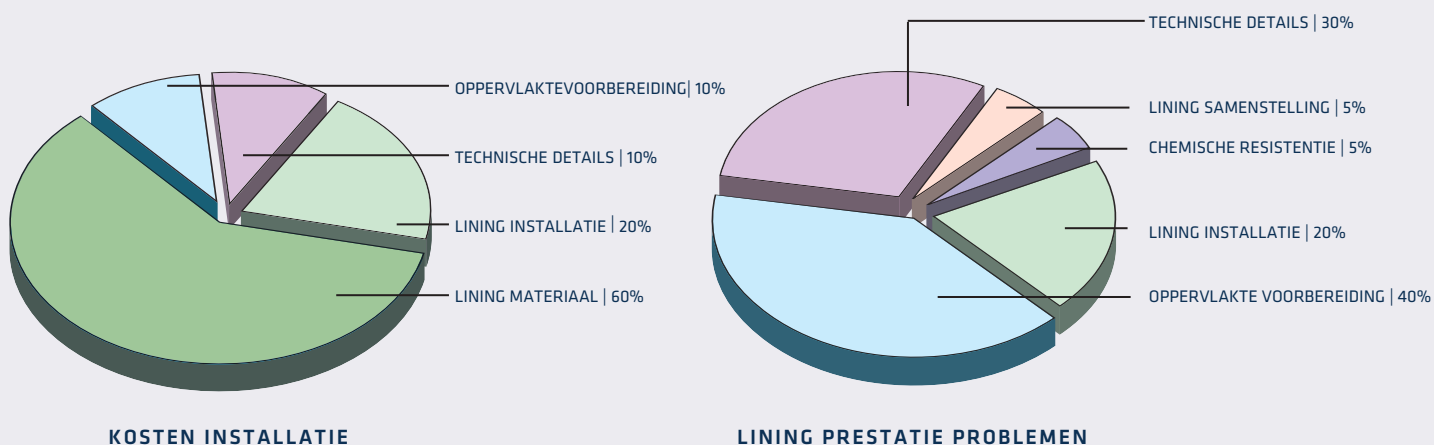
Stonhard streeft naar volledige klanttevredenheid, waar ter wereld u zich ook bevindt. Wij bieden een single-source garantie die materiaal- en fabricagefouten dekt voor een periode van een volledig jaar vanaf de datum van installatie. Onze lokale vertegenwoordigers en onze Europese lining manager werken rechtstreeks met u samen en ondersteunen u via productevaluatie, materiaalselectie en technische ondersteuning ter plaatse. U werkt altijd met ons en niet met derde partijen of distributeurs.



HET SELECTEREN VAN HET BESTE LINING SYSTEEM IS SLECHTS HET BEGIN VAN HET OPlossen VAN UW CORROSIËPROBLEMEN.

Technische details, voorbereiding van het oppervlak en installatie zijn kritische factoren die de prestaties van uw lining systeem op de lange termijn beïnvloeden. Hoewel deze elementen slechts 40% van de kosten van een typisch bekledingssysteem vertegenwoordigen, leidt een gebrek aan aandacht of eliminatie van deze details tot 90% van alle lining fouten – **90%**!

De technische oplossingen van Stonhard omvatten alle elementen van uw Lining project. Deze aanpak minimaliseert uw risico en zorgt voor een maximaal rendement op uw investering. Raadpleeg uw Stonhard vertegenwoordiger of onze Europese Lining Manager om het lining systeem te bespreken dat aan uw behoeften voldoet.



Technische Evaluatie – Uitgevoerd door uw plaatselijke Stonhard Project Engineer, vertegenwoordiger en regionale lining specialisten.

Kunsthars technologie – Een complete familie van kunsthars oplossingen om de zwaarste corrosieproblemen op te lossen.

Systeemopties – Een volledig assortiment systeem samenstellingen om aan uw exacte fysieke vereisten te voldoen.

Technische details – Het verschil tussen succesvolle prestaties op de lange termijn en vroegtijdig falen van het lining systeem. Er zijn technische tekeningen beschikbaar om u te helpen bij de ontwerp-specificaties.

Installatie – Speciaal opgeleide applicatieteams. Stonhard neemt de volledige verantwoordelijkheid voor producten en vakmanschap.

Diensten na installatie – Gedetailleerde opvolging en inspectie door uw lokale vertegenwoordiger.



Corrosieve omgevingen vereisen vaak oplossingen voor een verscheidenheid aan problemen met behulp van één enkel systeem. Een goed ontworpen lining systeem moet rekening houden met twee kritische factoren: blootstelling aan chemicaliën en de fysieke eisen van de situatie. Een geschikt kunsthar systeem zorgt voor bescherming tegen en insluiting van de chemicaliën die in uw situatie worden gebruikt. Door informatie te verzamelen over de gebruiksomstandigheden (bijvoorbeeld verkeerscondities, duur en frequentie van blootstelling, onderhoudsprocedures, thermische spanningen, etc.) kunt u ervoor zorgen dat het beste systeem wordt geselecteerd, waardoor bescherming op lange termijn wordt gegarandeerd. Stonhard weet dat superieure oplossingen beginnen met de modernste kunstharstechnologie en deskundig systeemontwerp. Ons complete assortiment kunsthar producten is speciaal samengesteld om te voldoen aan de behoeften van elke chemische omgeving – van kleine spetters en morsen tot zware immersie.

KUNSTHARSTECHNOLOGIEËN

300 - Serie

Deze serie producten voor algemeen gebruik is gebaseerd op een sterk verknoopte Bisfenol A-epoxyhars, ontworpen om betonnen ondergronden te beschermen tegen een breed scala aan chemicaliën in een grote verscheidenheid aan toepassingen, waaronder water- en afvalwaterzuiveringsinstallaties.

Best toepasbaar voor blootstelling aan lage concentraties anorganische zuren en matige concentraties bijtende stoffen.

400 - Serie

Een state-of-the-art hybride polyurea-polyurethaan technologie vormt deze serie coatings. Deze unieke kunsthars wordt gecreëerd door een nucleofiele additiereactie tussen een amine- en hydroxyl-getermineerde hars en een isocyanaat. Deze reactie maakt de onmiddellijke vorming van een taaie, flexibele film mogelijk.

Best toepasbaar voor blootstelling aan aardolieproducten, bijtende stoffen en matige concentraties zuren.

Systemen geschikt voor gebruik in water- en afvalwaterzuiveringsinstallaties.

500 - Serie

Deze gepatenteerde chemie resulteert in een hybride epoxyharscombinatie die gemodificeerde cyclo-alifatische en alifatische amine verharder produceert. Deze unieke mix creëert een veerkrachtigere structuur die de balans tussen chemische weerstand, slagvastheid en thermische cycluseerstand optimaliseert.

Best toepasbaar voor blootstelling aan alkaliën, matige zuren en oplosmiddelen met een hoog molecuulgewicht.

OPMERKING: Wij bieden een met vlokken gevulde tank lining van onderdompelingskwaliteit die geschikt is voor chemische en water-/afvalwatertoepassingen. Vraag ons naar het Stonchem 541 systeem.

600 - Serie

Deze novolac-epoxyhars wordt gebruikt om ons meest geavanceerde epoxysysteem vorm te geven. De novolac-epoxy wordt gesynthetiseerd door selectieve epoxidatie van meerdere fenolische hydroxyden van de novolac-hars. De resulterende compacte structuur vertoont verhoogde temperatuur- en chemische weerstand.

Best toepasbaar voor blootstelling aan anorganische zuren, geconcentreerd zwavelzuur, agressieve oplosmiddelen en alkaliën.

700 - Serie

Deze serie is ontworpen met een op chlorendinezuur gebaseerde, onverzadigde polyesterhars. Dit dichte polymeernetwerk is fysiek sterk en bestand tegen de meeste oxiderende chemicaliën.

Beste toepasbaar voor blootstelling aan salpeterzuur, chroomzuur en waterstofperoxide.

800 - Serie

Een sterk verknoopte vinyl ester hars vormt de basis van deze serie. De combinatie van een klein aantal estergroepen en een hoge vertakkingsgraad resulteert in uitstekende thermische stabiliteit en brede chemische resistentie.

Best toepasbaar voor blootstelling aan geconcentreerde organische zuren, anorganische zuren, de meeste oplosmiddelen en alkaliën.

Na het selecteren van de juiste harsbindmiddelchemie moet de fysieke configuratie van het systeem worden bepaald. De volgende tabel geeft een overzicht van de standaard systeemconfiguraties van Stonhard, die zijn ontworpen voor typische lining omgevingen. Na een grondig onderzoek op locatie zal Stonhard een systeem of combinatie van systemen aanbevelen die zijn aangepast om aan de specifieke eisen van elke toepassing te voldoen.

De verschillende hars chemieën die op pagina 4 worden beschreven, worden in de systeemnaam geïdentificeerd met een **X**, waarbij de laatste twee cijfers de fysieke systeemconfiguratie aangeven die in de grafiek wordt weergegeven. Alle drie de cijfers samen duiden op een compleet lining systeem. Stonchem 601 duidt bijvoorbeeld op een harstechnologie uit de 600-serie (novolac epoxy) met een fysieke X01-configuratie.

	Toepassingen / Prestatie kenmerken										Optionele eigenschappen		Configuraties		
	OVER SCHEUREN	VOETGANGERS	RUBBEREN WIELKARREN	VORKHEFRUCK	SLIJTFAST	THERMISCHE SCHOCCEN	TEMPERATUUR.SCHOMMELING	PROCESSEN MET FLOORVERBINDING	VONKVRIJE GELEDING	TEXTUUR	SILICA VRIJ				
STONCHEM X01/X21/X81 650 micron	○	●	○	○	○	○	○	✓	✓	✓	✓				
STONCHEM X02/X22/X82 1 mm	○	●	○	○	○	○	○	✓	✓	✓	✓				Ondergrond
STONCHEM X10/620 3 mm	○	●	●	●	●	○	○	✓	✓	✓				Ondergrond	
STONCHEM X30 1,5 - 6 mm	○	●	●	●	●	○	○				✓			Ondergrond	
STONCHEM X55 1 mm	○	●	○	○	○	○	○				✓			Ondergrond	
STONCHEM X56/X26/X86 1,5 mm	○	●	○	○	○	○	○	✓	✓	✓	✓			Ondergrond	
STONCHEM X58/X58HD 3 - 4 mm	○	●	○	○	○	○	○	✓		✓				Ondergrond	
STONCHEM X77 3 mm	○	●	○	○	○	○	○				✓			Ondergrond	
STONCHEM X78/X28/X88 3,5 mm	○	●	○	○	○	○	○	✓	✓	✓	✓			Ondergrond	
STONCHEM 441/444 750 micron - 3 mm	●	●	○	○	○	○	○				✓			Ondergrond	
STONCHEM 457 2 - 3 mm	●	●	○	○	○	○	○				✓			Ondergrond	

● = Aanbevolen ○ = Aanbevolen m/ beperkingen ○ = Niet aanbevolen

X2X = vonkvrij, geleidende systemen

X8X = Silica vrije systemen

TECHNISCHE DETAILS



AANVULLENDE PRODUCTEN

Vulmortels

Stonset CG4 – een ultra-chemisch bestendige, gietbare, novolac epoxy vulmortel ontworpen voor het plaatsen van opstorten, machines en kolomvoeten en voor het opnieuw aanbrengen van oppervlakken en het beschermen van geërodeerde gebieden met een snelle doorlooptijd.

Stonset CG5 – een gietbare epoxymortel ontworpen voor het plaatsen van zware apparatuur, machines, pompen, enz.

Stonset CR5 – een snel uithardende, niet-poreuze epoxymortel die wordt gebruikt om holtes en erosies in beton te repareren en ideaal is voor gebruik onder epoxy Lining systemen.

Stonset TG6 – snel uithardende, troffelbare mortel op polyurethaanbasis, ontworpen voor het repareren van diepe holtes en erosie in betonnen ondergronden.

Stonset TG8 – een snel uithardende vinylester mortel die wordt gebruikt om diepe holtes en erosies in betonnen ondergronden te repareren. Alleen voor gebruik onder systemen uit de Stonchem 700- en 800-serie.

Stonset PM5 – een zeer sterk epoxy-plamuurmateriaal dat wordt gebruikt om gaatjes en holtes op verticale en horizontale oppervlakken te vullen.

Stonset PM8 – een zeer sterk vinylester-plamuurmateriaal dat wordt gebruikt om gaatjes en holtes op verticale oppervlakken te vullen.

Stonset PC3 – een epoxy-gemodificeerde cementachtige plamuur materiaal die wordt gebruikt voor het opvullen van gaten en het vormen van holtes in verticale oppervlakken zonder aanzienlijke dikte aan het substraat toe te voegen

Kitsystemen/Elastomeren

Stonflex MP7/MN7 – een polyurethaankit voor bewegende voegen in horizontale en verticale oppervlakken.

Stonflex CR9 – een tweecomponenten fluor-elastomeren kit voeg die een uitzonderlijke chemische weerstand vertoont tegen de meeste zuren, alkaliën en oplosmiddelen.

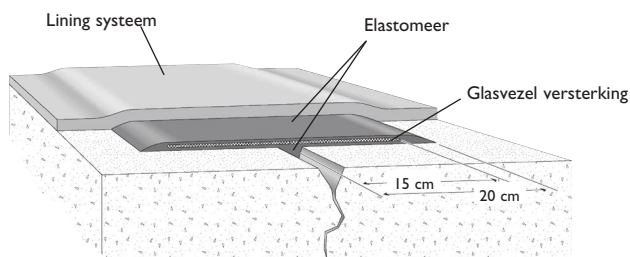
Stonproof CT5 – een tweecomponenten, glasvezelversterkt, flexibel epoxymembraan ontworpen voor scheur overbruggende toepassingen.

Stonproof XT7 – een tweecomponenten, vloeibaar aangebrachte polyurethaan/polymeer hybride die wordt gebruikt voor waterdichting en scheuroverbrugging.

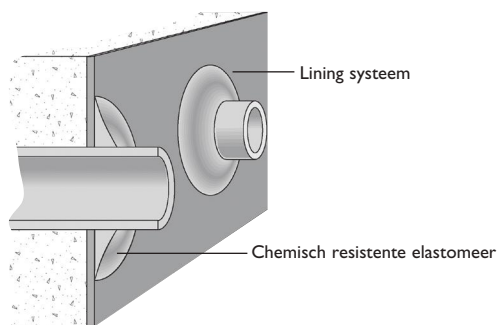


NAADLOZE VOERINGSYSTEMEN

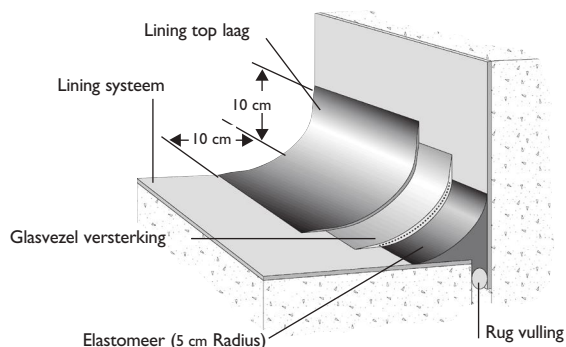
De lining experts van Stonhard houden zich uitsluitend bezig met de bescherming tegen betoncorrosie. En bescherming begint met het juiste ontwerp en de juiste technische details. Onze ervaring met het coaten van zowel primaire opslag als secundaire opvangbakken geeft ons de mogelijkheid om u de meest veilige, effectieve lange termijn oplossingen te bieden, van producten tot installatie. Stonhard biedt ook naadloze vloerbescherming om te combineren met uw lining oplossingen.



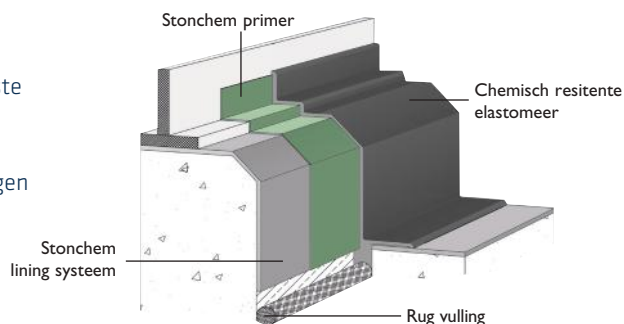
SCEURBEHANDELING
VERSTERKTE SCHEURHERSTELLING



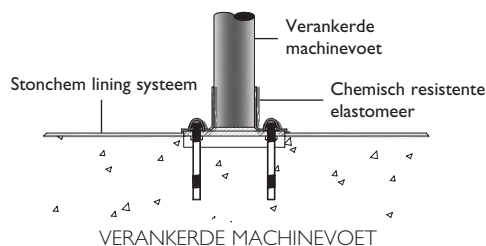
AFWERKING RONDOM LEIDINGWERK



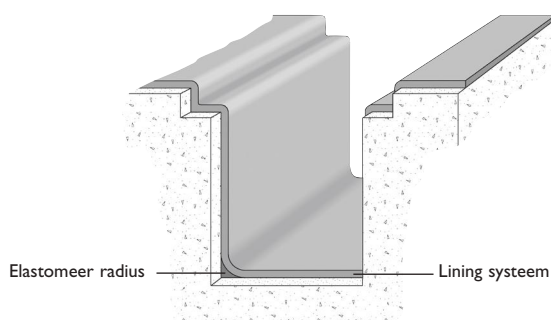
HORIZONTALE VOEGBEHANDELING
- VERTICALE ISOLATIONVOEG



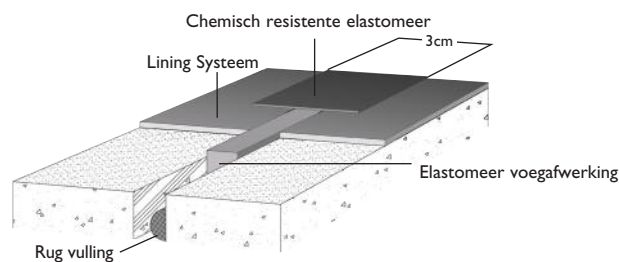
AFWERKING VOOR TANKBODEMS
EN FUNDERINGSBEHANDELING



VERANKERDE MACHINEVOET



BEHANDELING VAN PUTTEN EN GOTEN



CHEMISCH RESISTENTE VOEG BEHANDELING

STONHARD is een wereldwijd marktleider in het produceren en installeren van naadloze vloer-, wand- en lining systemen in meer dan 65 landen. Bezoek ons op www.stonhard.com voor een wereldwijde locatie bij u in de buurt.



STONHARD®

Zilverenberg 18
5234 GM 's- Hertogenbosch
The Netherlands
+ (31) 165 585 200
info@stonhard.nl
www.stonhard.nl

Stonhard is van mening dat de hier vermelde gegevens juist en correct zijn op de datum van publicatie. Stonhard geeft geen garantie, expliciet of impliciet op basis van deze documentatie en aanvaardt geen aansprakelijkheid voor directe of indirecte schade schade bij het gebruik van de beschreven systemen, met inbegrip van alle garantie van verkoopbaarheid of geschiktheid. De informatie in dit document, dient alleen voor de classificatie van het product. Wij behouden ons verder het recht voor om producten of documentatie op elk gewenst moment en zonder voorafgaande kennisgeving aan te passen en te wijzigen.

Stonhard HQ
Maple Shade, NJ 08052
USA

© Stonhard 2023

